

## 《建设项目环境影响报告表》编制说明

《建设项目环境影响报告表》由具有从事环境影响评价工作资质的单位编制。

1、项目名称—指项目立项批复时的名称，应不超过 30 个字（两个英文字段作一个汉字）。

2、建设地点—指项目所在地详细地址，公路、铁路应填写起止地点。

3、行业类别—按国标填写。

4、总投资—指项目投资总额。

5、主要环境保护目标—指项目区周围一定范围内集中居民住宅区、学校医院、保护文物、风景名胜区、水源地和生态敏感点等，应尽可能给出保护目标、性质、规模和距厂界距离等。

6、结论与建议—给出本项目清洁生产、达标排放和总量控制的分析结论，确定污染防治措施的有效性，说明本项目对环境造成的影响，给出建设项目环境可行性的明确结论。同时提出减少环境影响的其它建议。

7、预审意见—由行业主管部门填写答复意见，无主管部门项目，可不填。

8、审批意见—由负责审批该项目的环境保护行政主管部门批复。

## 建设项目基本情况

项目名称	郑州仁源鞋服有限公司年产 8 万双时尚休闲女鞋建设项目				
建设单位	郑州仁源鞋服有限公司				
法人代表	周启远	联系人	周启远		
通讯地址	新密市曲梁产业集聚区锦艺智云城 A-4#101、401、402 号				
联系电话	15003876161	传 真	/	邮政编 码	452375
建设地点	新密市曲梁产业集聚区锦艺智云城 A-4#101、401、402 号				
立项备案 部 门	新密市发展和改革委员会	项目代码	2017-410183-19-03-024149		
建设性质	新建 <input checked="" type="checkbox"/> 改扩建 <input type="checkbox"/> 技改 <input type="checkbox"/>		行业类别 及代码	C1952 皮鞋制造	
占地面积 (平方米)	450.21		绿化面积 (平方米)	/	
总投资 (万元)	100	其中: 环保投资(万元)	12	环保投资 占总投资 比例	12%
评价经费 (万元)		预期投产 日 期	2017 年 12 月		
<h3>项目内容及规模</h3> <h4>一、项目由来</h4> <p>基于市场需求, 郑州仁源鞋服有限公司拟在新密市曲梁产业集聚区锦艺智云城 A-4#新建年产 8 万双时尚休闲女鞋项目。租赁厂房 1350.64m<sup>2</sup>, 项目投资 100 万元, 产品为时尚休闲女鞋。</p> <p>锦艺智云城由郑州迅宏置业有限公司于 2015 年投资建设, 该项目《郑州迅宏置业有限公司标准化厂房建设项目环境影响报告表(报批版)》已于 2015 年 4 月 23 日以新密环建[2015]37 号文通过新密市环境保护局审批(批复文件见附件六)。一期工程(18 栋标准化厂房和生产配套楼 1 栋)已于 2017 年 1 月 23 日以新密环验表[2017]7 号文通过新密市环境保护局验收(验收文件见附件七)。</p> <p><b>根据新密市曲梁产业集聚区产业规划及锦艺智云城项目环评报告表中对入驻企业</b></p>					

的要求，入驻企业需符合园区主导产业及环境准入条件的服装及辅料加工企业。

经查阅《产业结构调整指导目录》[2011 年本（2013 年修正）]，本项目不属于其中的鼓励类、限制类及淘汰类之列，项目的建设符合当前国家产业政策。新密市发展和改革委员会已同意本项目备案，项目代码为“2017-410183-19-03-024149”（备案附件一）。

本项目位于新密市曲梁产业集聚区锦艺智云城 A-4#，租用 A-4#101、401、402 号，使用面积共计 1350.64m<sup>2</sup>，用地性质属于工业用地（土地使用证详见附件四），符合新密市产业集聚区空间发展规划（2013-2020）（规划图见附图四）。

根据《中华人民共和国环境影响评价法》、《建设项目环境保护管理条例》、《建设项目环境影响评价分类管理名录》和《河南省建设项目环境保护管理条例等法律法规》的规定，本项目须进行环境影响评价。根据建设单位提供的资料，本项目所用溶剂为 PU 处理剂（主要成份为合成树脂）、固化剂（主要成份为异氰酸酯树脂）、树脂胶（主要成份为聚氨酯）、黄胶（主要成份为氯丁橡胶）等，为有机溶剂。依据《建设项目环境影响评价分类管理名录》（环境保护部令第 44 号）规定，本项目属于“第八类、皮革、毛皮、羽毛及其制品和制鞋业中的第 23 项、制鞋业”，所用助剂为有机溶剂，属于“使用有机溶剂的”，应编制环境影响评价报告表。

受郑州仁源鞋服有限公司公司委托（委托书见附件二），河南可人科技有限公司承担了本项目的环境影响评价工作。接受委托后，我们组织有关技术人员，在现场调查和收集有关资料的基础上，本着“科学、公开、公正”的态度，编制了本项目的环境影响评价报告表。

## 一、主要经济技术指标

### 1、建设内容与备案相符性

本项目建设内容与备案相符性分析见表 1。

表 1 本次建设内容与备案相符性分析一览表

项目	备案内容	拟建情况	相符性
建设地点	新密市曲梁产业集聚区锦艺智云城 A-4#101、401、402 号	新密市曲梁产业集聚区锦艺智云城 A-4#101、401、402 号	相符

建设规模	年产 8 万双时尚休闲女鞋	年产 8 万双时尚休闲女鞋	相符
建筑面积	1350m <sup>2</sup>	1350.64m <sup>2</sup>	基本相符
总投资	100 万元	100 万元	相符
生产设备	下料机、缝纫机、后帮定型机、前帮机、后帮机、砂轮机、合底机、烘干-定型流水线、装跟机、抛光机等	下料机、缝纫机、后帮定型机、前帮机、后帮机、砂轮机、合底机、烘干-定型流水线、装跟机、抛光机等	相符
生产工艺	原料（皮革、内衬、鞋底等）—产品设计—下料—针车—刷胶—粘合—烘干—定型—平检—抛光—包装—成品	原料（皮革、内衬、鞋底等）—产品设计—下料—针车—刷胶—粘合—烘干—定型—平检—抛光—包装—成品	相符

## 2、项目的主要建设内容

总投资 100 万元，本次工程建筑面积 1350.64m<sup>2</sup>，经调查，项目所在建筑共 4 层，除本项目外，其余厂房为制鞋企业或空厂房；主要建设内容及功能区划分见表 2。

表 2 项目各功能区划一览表

序号	功能区名称	占地面积 (m <sup>2</sup> )	层数	备注
1	下料区	305	101 室	原料下料区、办公区
2	生产区	1045.64	401、402 室，4 楼整层	包括针车、烘干、定型、抛光等设备包装区、刷胶线等。

## 3、项目产品方案

项目产品主要为时尚休闲女鞋，产品方案见表 3。

表 3 项目产品方案一览表

产品	年产能(双)	规格	包装方式
时尚休闲女鞋	8 万	根据订单对产品的需求制作	每双鞋采用纸盒包装 20 盒鞋用纸箱包装。

## 4、主要原辅材料及资（能）源消耗

(1) 本项目所用主要原辅材料用量与资（能）源消耗

项目原辅材料消耗及资（能）源消耗情况见表 4。

表 4 本项目主要原辅材料消耗一览表

序号	原辅料名称	单位	数量	备注
1	PU 皮革	m/a	8000	宽度 1.5m
2	绒布	m/a	8000	宽度 1.5m
3	PU 鞋底	双/a	4 万	PU 材质
4	TPR 鞋底	双/a	4 万	TPR 材质

5	中底	双/a	8 万	外购成品
6	鞋模	双/a	1000	/
7	鞋跟	双/a	1 万	部分产品需要外加鞋跟
8	热熔胶片	双/a	8×10 <sup>4</sup>	外购成品，用于鞋头和鞋后跟定型作用,使鞋子外观不变形，从而达到美观作用
9	白乳胶	Kg	<b>600</b>	桶装， <b>15kg/桶</b>
10	黄胶	Kg/a	<b>600</b>	通用型针车用黄胶，主要成分为氯丁橡胶，适用于攀帮、中底纸板、皮革、泡棉等底粘合。桶装， <b>15kg/桶</b>
11	树脂胶	Kg/a	<b>1000</b>	聚氨酯粘合剂，桶装， <b>15kg/桶</b>
12	PU 处理剂	Kg/a	<b>600</b>	合成树脂，提高 PU 皮革胶粘强度。桶装， <b>15kg/桶</b>
13	固化剂	Kg/a	<b>30</b>	异氰酸酯树脂，改进皮革防水性。桶装， <b>15kg/桶</b>
14	鞋盒	个/a	8×10 <sup>4</sup>	/
15	鞋箱	个/a	4000	/
16	水	m <sup>3</sup> /a	1560	生活水，产业集聚区供水管网
17	电	Kw.h/a	2×10 <sup>5</sup>	产业集聚区供电网

(2) 部分原辅材料理化性质

原辅材料成分、理化性质及主要用途见表 5。

表 5 原辅材料成分、理化性质及主要用途一览表

序号	原辅材料名称	主要成分	主要溶剂	主要溶剂理化性质	主要应用领域
1	黄胶	氯丁橡胶	<b>甲基丙烯酸异丁酯</b>	<u>分子式 C<sub>8</sub>H<sub>14</sub>O<sub>2</sub>，142.20。无色透明液体，不溶于水，易溶于乙醇、乙醚；相对密度（水=1）：0.89，相对蒸气密度（空气=1）：4.91。</u>	被广泛应用于抗风化产品、粘胶鞋底、涂料和火箭燃料
2	白乳胶	聚醋酸乙烯酯	水	/	使用最广泛的胶类产品，广泛用于家具制造、木材加工、建筑装饰、皮革、印刷装订等领域
3	树脂胶	聚氨酯粘合剂	<b>醋酸乙酯</b>	<u>无色透明液体，低毒性，有甜味，浓度较高时有刺激性气味，易挥发，对空气敏感，能吸水分，使其缓慢水解而呈酸性反应。能与氯仿、乙醇、丙酮和乙醚混溶，溶于水相对密度 0.902。熔点 -83℃。沸点 77℃。折光率 1.3719。闪点 7.2℃（开杯）。易燃。</u>	广泛应用于泡沫、塑料、木材、皮革、织物、纸张、陶瓷等多孔材料，以及金属、玻璃、橡胶、塑料等

4	PU 处理剂	合成树脂	<u>碳酸二甲酯</u>	<u>化学式: C<sub>3</sub>H<sub>6</sub>O<sub>3</sub>, 分子量 90.07, 熔点 2-4 °C, 沸点 90 °C, 难溶于水, 密度为 1.069 g/cm<sup>3</sup>, 无色透明、略有气味、微甜的液体</u> <u>毒性较小, 是一种具有发展前景的“绿色”化工产品。</u>	涂布于 PU 表面, 通过强力渗透提高胶水对 PU 的粘合强度
5	固化剂	异氰酸酯树脂	<u>N-甲基吡咯烷酮</u>	<u>无色透明油状液体, 微有胺的气味, 挥发度低, 热稳定性、化学稳定性均佳, 能随水蒸气挥发, 有吸湿性, 对光敏感)。</u>	用于家电、汽车、建筑、鞋业、家具、胶粘剂等行业

## 5、主要设备

本项目主要生产设备见表 6。

表 6 本项目主要设备一览表

序号	设备名称	型号	数量(台)	备注
1	下料机	XCLR-400	2	PU 皮革、衬布的下料、裁断
2	缝纫机	BF10	50	鞋面缝合
3	前帮机	LD-587C	2	鞋面平展成型
<b>4</b>	<b>后帮机</b>	<b>LD-587A</b>	<b>2</b>	<b>后帮平整</b>
5	后帮定型机	/	1	后帮定型
6	合底机	JF-B88A	3	鞋底压合
7	折边机	JD-292A	3	鞋面边缘折边
8	高架冷定型机 <sup>注</sup>	YT-616	1	鞋子贴底后保型
9	砂轮机	/	1	砂帮位
10	装跟机	KYD-868	1	固定外装鞋跟
11	定跟机	/	1	
12	削皮机	XB-112	2	组合位削边
13	抛光机	/	1	鞋子美容
14	烫钻机	拓者 321115	1	装饰品装订
15	烘道	/	5	电加热
16	高架热定型机	/	1	电加热

注：项目所用高架冷定型机属于急速冷冻定型机，制冷原理与空调一致。制冷系统内制冷剂的低压蒸汽被压缩机吸入并压缩为高压蒸汽后排至冷凝器，室内空气不断循环流动，达到降低温度的目的。项目高架冷定型机采用的制冷剂型号为 R410a，是一种新型环保制冷剂，不破坏臭氧层。不属于国家工信部《部分工业行业淘汰落后生产工艺装备和产品指导目录(2010 年本)》(工产业[2010]第 122 号)的范围内。

## 6、公用工程

项目给水、排水、供电工程依托锦艺智云城基础设施，基础设施依托关系及建设情况见表 7。

表 7 项目与锦艺智云城基础设施相互依托关系及建设情况一览表

序号	基础设施	锦艺智云城	本项目与锦艺智云城的依托关系	建设情况
1	供水	锦艺智云城分为两个相邻地块，给水管道分别就近从各个园区管道引入两路给水管道。	本项目依托锦艺智云城供水管网	供水管网铺设完成，满足供水要求
2	排水	锦艺智云城排水采用雨、污分流制，雨水经雨水口汇集至园区雨水管网；污水经园区内化粪池收集后，经园区污水管网排入新密市产业集聚区污水处理厂处理	本项目依托锦艺智云城雨污水管网，雨污水分流。本项目污水经园区内已建配套化粪池处理，处理后的废水通过市政污水管网进入产业集聚区污水处理厂处理，处理的废水排入溱水河，最终汇入双泊河。	该区域雨污水管网已铺设完成，项目产生生活污水可排入新密市产业集聚区污水处理厂
3	供电	依托产业集聚区供电电网，共 13 座变压器，分散在标准化厂房周围	本项目依托锦艺智云城变压器为本项目供电	变压器已建成，产业集聚区供电电网已实现对本项目供电

## 7、工作人员及工作时间

本项目劳动定员 80 人，厂区内不设置食堂，住宿员工共计 60 人，宿舍依托锦艺智云城 19#、20#楼，厕所为水冲厕，采用单班 8h 工作制，年工作时间为 300 天。

## 与项目有关的原有污染情况及主要环境问题

根据现场调查及建设单位提供的资料，本项目属新建项目，租用新密市产业集聚区锦艺智云城标准化厂房 A-4#楼 1 层 101、4 层 401 和 402，建筑面积共计 1350.64m<sup>2</sup>，用地属于工业用地（土地使用证详见附件 4），符合新密市产业集聚区空间发展规划（2013-2020）（新密市产业集聚区土地利用规划图见附图 4）。生产设备及其附属设施均未安装。

因此，不存在与本项目有关的原有污染问题及主要环境问题。

## 建设项目所在地自然环境及相关规划简况

自然环境简况（地形、地貌、地质、气候、气象、水文、植被、生物多样性等）

### 1、地理位置

新密市位于郑州市西南侧，属豫西山地向豫东黄河冲积平原过度的低山丘陵地带，地处东经 113°09′至 113°41′，北纬 34°19′至 34°40′，市域东西长 46.2 km，南北宽 32.4 km，位于豫西山地和豫东平原的结合部位，双泊河上游，东临新郑，西接登封，南傍禹州，北依荥阳，东北与郑州搭界，西北与巩义相连，距省会郑州 40 km。

本项目位于新密市曲梁产业集聚区锦艺智云城 A-4#，租用 A-4#楼 1 层 101、4 层 401、402，建筑面积共计 1350.64m<sup>2</sup>（地理位置图见附图一）。项目东侧、西侧、南侧分别为锦艺智云城 A-5#厂房、A-3#厂房，A-11#厂房（均已入驻制鞋企业）；北侧 45m 处为劳动街，隔劳动街为同赢总部港（在建）、现代服饰鞋业总部基地（在建）。

项目北厂界约 20m 处为 220KV 架空电力线路，厂界与架空线路之间的保护距离可以满足《电力设施保护条例》（国务院令第 239 号）中架空电力线路保护区的距离要求（154~330KV 保护距离 15 米）以及《城市电力规划规范》附录 B 中城市架空电力线路接近或跨越建筑物的安全距离。

距离本项目较近的环境敏感点主要为西北侧约 296m 的牛庵村。项目周围环境概况见图 1 和附图二。





图 1 项目周围环境概况图

## 2、地形地貌

新密市地处东经 113°22′，北纬 34°31′，位于豫西山地和豫东平原的结合部位，双洎河上游，东临新郑，西接登封，南傍禹州，北依荥阳，东北与郑州搭界，西北与巩义相连，距省会郑州 40km。以山地为主，属嵩山五指岭和箕山山脉的东延部分，境内自然地形由西北向东南倾斜，西、南、北三面为嵩山余脉环抱的浅山丘陵区，中部丘陵起伏、岳谷交错，东部为河谷平原。

市域地貌类型复杂多样，山地面积 212.2 km<sup>2</sup>，占全市总面积的 21.2%；丘陵面积 573.6 km<sup>2</sup>，占全市总面积的 57.3%；平原面积 215.2 km<sup>2</sup>，占全市总面积的 21.5%。境内有大小山峰、岗岭 800 多座，主要山峰有五指岭、兰崖山、双牛山等，最高山峰五指岭海拔 1108.5 m，最低为东南地区的宋楼西海拔 115 m，市域内一般海拔 300~500 m。

## 3、地质结构

新密市地质构造属华北地台的组成部分，基底是前震旦纪变质岩系，基底之上复层由震旦纪和以后的各地层组成。新密市处于中朝准地台南西部位的嵩箕山区，主要有东西向、北东向和北西向三条构造体系。新密市总的构造特点：下元古界的基底构

造复杂，褶皱形变强烈，区域变质作用深切。新密市地貌类型复杂多样，山地面积占全市总面积的 21.2%，丘陵面积占 57.3%，平原面积占 21.5%。山脉属外方山系向东延伸的支脉，是嵩山的组成部分。有大小山峰、岗岭 800 多座。山脉呈分散，破碎形由西向东北及东南方向延伸，构成了低山丘陵地貌。东部平坦，沿河有小块平原。

#### 4、气候气象

新密市属暖温带大陆性季风气候区，夏季炎热，冬季寒冷，气候干燥，雨雪较少，四季分明，季风转换明显。区域气候可分为山地气候区、中部丘陵缺水区和河川平原干旱气候区，因受冷暖气团交替影响，大陆性季风气候特别明显，所以干旱、暴雨、连阴雨、霜冻、大风、低温、干热风等灾害性天气较多，尤其干旱、雨涝、干热风危害性较大。气候特征见表 8。

表 8 新密市气候特征

气象要素	新密市	气象要素	新密市
年平均气温 (°C)	14.5	主导风向	东北
最高气温 (°C)	41.8	年平均风速 (m/s)	2.6
最低气温 (°C)	-12.8	无霜期 (d)	222
年平均降水量 (mm)	676.1	最大冻土深度 (cm)	18

#### 5、水文

新密市境内大小河流、沟溪有 5000 余条，常年有径流的河流 30 多条，总流域面积 1001km<sup>2</sup>，河道长度 96.5km。境内主要河流有洧水（下游称双洎河）、泽河、溱水河、缓水河和黄水河等，属淮河流域沙颍河水系，其中，双洎河是淮河上游的一条重要支流，也是横贯新密市东西的最大的一条河流，属省市重点控制河流。

#### 6、植被与生物多样性

新密市的土壤有褐土、红土、潮土、棕壤土、黄土及红粘土等。厂址所在区域的土壤主要为潮土、褐土，较适宜农作物生长。

新密市森林资源较为丰富，森林覆盖率达 26.4%，主要树种有栎类、油松、华山松、杨树、刺槐等树种，西部山区以天然植被为主，东部平原以人工种植植被为主。评价区内的树种主要为松树、灌木及人工种植的梧桐树等树种。新密现有植物类 146 科、932 种，用材树种有 57 科、274 种，果品植物主要有苹果、柿子、核桃、杏、梨

等，栽培植物主要有粮食作物、经济作物和蔬菜等。

全市动物门类有环节动物门、软动物门、节肢动物门、哺乳动物门等，鸟类资源比较丰富，饲养动物主要有牛、马、驴、猪、羊、家兔、狗、鸡鸭等。

根据现场调查，项目区周边 500m 范围内无列入《国家重点保护野生植物名录》和《国家重点保护野生动物名录》的动植物。

## 7、新密市产业集聚区规划介绍

### (1) 规划范围

新密市产业集聚区原名郑州曲梁服装工业园，2009 年列入全省 180 个产业集聚区布局，位于新密市域东部曲梁镇，与新郑市接壤。上海复旦规划建筑设计研究院编制了《新密市产业集聚区发展规划（2009—2020）》，同期，河南省环境工程评估中心完成了《新密市产业集聚区发展规划（2009—2020）环境影响报告书》，河南省环境保护厅审查意见为豫环审[2010]234 号文。原规划环评集聚区规划面积 7.6km<sup>2</sup>，总体定位为以裤业为重点的服装生产基地，现代化的工业新城，主导产业为服装加工业。

“十二五”期间，国务院提出支持河南省加快建设中原经济区的国家战略，郑州都市区战略构想也相继实施，将新密市产业集聚区和曲梁镇区融合扩展的新密新区列入郑州都市区南部新城的重要组团。结合新一轮土地利用规划的调整，河南省发展改革委豫发改工业[2012]2075 号文批复同意了新密市产业集聚区发展规划的调整方案，河南省城市规划设计研究总院编制完成了《新密市产业集聚区空间发展规划（2013—2020）》，在新密市产业集聚区原规划发展范围的基础上，沿原规划西、北、南边界适度拓展，新增规划面积 5.75km<sup>2</sup>，发展定位为郑州都市区重要的产业基地，新密市产业结构快速调整的推进器，新密新区建设发展的核心动力源，以服装及辅料加工和装备制造业为主导产业的现代化工业新城。

新密市产业集聚区发展规划调整后，地理位置不变，位于新密市曲梁镇东部，规划范围较原规划范围北、西、南侧扩大，东边界不变，并规划为东环路，向南拓展至规划李庄街（原惠安街），向西拓展至规划郑风大道（原润宝路），向北拓展至规划迎宾大道。

## （2）发展定位

郑州都市区重要的产业基地，新密市产业结构快速调整的推进器，新密新区建设发展的核心动力源，以服装及装备制造业为主导产业的现代化工业新城。

## （3）发展目标

充分发挥自身优势，积极挖掘发展潜力，按照中原经济区、郑州都市区及新密新区的建设要求，通过实现“产业档次提升、服务配套提升、环境质量提升、管理水平提升”，努力将新密市产业集聚区建设成为经济发达、配套完善、环境优美、社会和谐的高品质产业新城。

### 基础设施规划

#### A、给水规划

规划区水源近期采用地下水，远期采用张湾水库、尖岗水库及南水北调等地表水，水源与输水工程按曲梁镇总体规划统一进行建设。在集聚区西北部，高洼街和人和路交叉口东南角，在现状水厂基础上扩建，占地 5.82ha，最高日供水规模 6 万吨/日。

#### B、排水规划

规划集聚区排水体制采用雨污分流制，雨水就近排入河沟；生活污水采用化粪池预处理后排入污水管道；生产污水特别是污染严重的工业废水应按环保要求，在企业内自行处理，达到排放标准方可排入集聚区污水管道，最后进入污水处理厂处理。

## （5）建设项目环境准入条件

根据集聚区发展定位、用地规划、产业选择，结合当地环境特点，尤其是大气环境综合治理与双泊河流域水污染防治需要，建议集聚区建设项目环境保护准入条件要求如下：

①入区项目应符合国家相关产业政策与环保政策要求，禁止列入《产业结构调整指导目录》限制类、淘汰类的生产工艺与技术设备进驻集聚区。

②禁止三类工业进入集聚区，集聚区规划二类工业用地有限，应选择低消耗、低污染、高产出的二类工业进驻集聚区，限制低水平重复建设和落后产能转移。

③鼓励符合集聚区产业发展方向的建设项目入驻，支持拉长服装加工产业链条，

禁止服装产业链条中印染、水洗及其他高耗水高污染项目入驻，服装加工与辅料生产企业应采用先进的管理、生产工艺与技术设备，满足清洁生产要求，禁止采用污染物排放种类复杂、排放量大的工艺技术和设备。

④严格执行环评制度和“三同时”制度，实行污染物总量控制和排污许可证制度。

本项目位于新密市曲梁产业集聚区锦艺智云城 A-4#。产品为时尚休闲女鞋，生产过程中无用水环节，仅职工的生活用水，符合新密市曲梁产业集聚区产业规划。

#### (6) 功能布局结构

新密市曲梁产业集聚区主要包括八个功能片区，分别为公共管理及研发培训功能区、服装商贸综合服务功能区、配套居住功能区（大学南路拆迁安置区）、坡刘安置区、装备制造产业功能区及三个服装及辅料加工产业功能片区。本项目位于服装及辅料加工产业区，项目符合产业集聚区功能布局。产业集聚区空间发展规划功能结构布局图见附图五。

根据《新密市产业集聚区控制性详细规划分图图则》（见附图六），本项目位于 C-02-01 地块，用地性质为工业用地，符合新密市产业集聚区控制性详细规划中相应地块的控制指标。

根据《郑州迅宏置业有限公司标准化厂房项目环境影响报告表》，锦艺智云城建设完成后主要为符合园区主导产业及环境准入条件的服装及辅料加工企业提供生产厂房。

综上所述，项目建成后符合新密市曲梁产业集聚区产业规划，且本项目属于一类工业项目，符合产业集聚区功能布局，与郑州迅宏置业有限公司标准化厂房（锦艺智云城）入住企业要求相符。

## 环境质量状况

### 建设项目所在区域环境质量现状及主要环境问题（环境空气、地表水、地下水、声环境、生态环境等）

#### 1、环境空气质量现状

根据大气功能区划分原则，本项目所在区域为二类功能区，环境空气质量应执行《环境空气质量标准》（GB3095-2012）中的二级标准。本次评价参考郑州市环境保护局发布的2017年3月新密市环境空气质量月报，环境空气质量状况见表9。

表9 项目所在地环境空气质量（日均值，单位： $\mu\text{g}/\text{m}^3$ ）

环境监测因子	NO <sub>2</sub>	SO <sub>2</sub>	PM <sub>10</sub>	PM <sub>2.5</sub>
监测值	18	27	115	62
日标准值	80	150	150	75
超标指数	0	0	0	0

由表9可知，新密市环境空气中的SO<sub>2</sub>、PM<sub>10</sub>、PM<sub>2.5</sub>和NO<sub>2</sub>浓度均满足《环境空气质量标准》（GB3095-2012）二级标准要求，项目区域空气环境质量较好。

#### 2、水环境质量现状

项目所在区域最近地表水体为项目西南侧3.26km处的溱水河，属双泊河支流。双泊河新密段应执行《地表水环境质量标准》（GB3838-2002）V类标准，其水体功能主要为农业用水。

根据新密市环保局公示的双泊河马鞍垌断面（位于项目西南侧约12.05km）2016年9月12日~2016年9月14日地表水责任目标考核断面监测结果，双泊河马鞍垌断面水质见表10。

表10 双泊河马鞍垌监测断面水质监测结果 单位：mg/L

监测断面	监测时间	流量 ( $\text{m}^3/\text{s}$ )	pH	COD	BOD <sub>5</sub>	氨氮
马鞍垌断面	2016年9月12日	0.908	7.22	25	7	1.41
	2016年9月13日	0.912	7.25	31	8	1.45
	2016年9月14日	0.936	7.27	32	8	1.49
《地表水环境质量标准》 (GB3838-2002) V类标准		/	6~9	40	10	2.0

由表 10 可知，双泊河水质满足《地表水环境质量标准》（GB3838-2002）V 类标准要求。

### 3、声环境质量现状

根据对项目所在地噪声进行实地监测，项目所在地周围环境噪声本底值符合《声环境质量标准》（GB3096-2008）中 2 类标准要求，现状噪声值详见表 11。

**表 11 声环境质量现状噪声值一览表** 单位：dB（A）

方位 时间	东厂界	西厂界	南厂界	北厂界
昼间	53.1	53.5	52.3	53.2
夜间	42.9	42.4	41.1	43.1
(GB3096-2008) 2 类标准				
昼间≤60dB(A)，夜间≤50dB(A)				

### 4、生态环境

根据现场调查可知，项目区周围主要是道路和企业。项目所在地无珍稀动植物存在，无划定的自然生态保护区，本项目建成后不会对周边生态环境造成影响。

### 主要环境保护目标（列出名单及保护级别）

本项目主要环境保护目标具体见表 12。

**表 12 主要环境保护目标**

保护要素	保护对象	方位	距离（m）	保护级别
环境空气	牛庵村居民	西北侧	296	《环境空气质量标准》 （GB3095-2012）二级标准
水环境	溱水河	西南侧	3260	《地表水环境质量标准》 （GB3838-2002）V类标准

## 评价适用标准

<p>环 境 质 量 标 准</p>	<p>1、《环境空气质量标准》（GB3095-2012）： [24 小时平均标准值：SO<sub>2</sub>≤150 ug/m<sup>3</sup>，PM<sub>10</sub>≤150 ug/m<sup>3</sup>，PM<sub>2.5</sub>≤75 ug/m<sup>3</sup>，NO<sub>2</sub>≤80 ug/m<sup>3</sup>]</p> <p>2、《地表水环境质量标准》(GB3838-2002)V 类标准： [pH：6~9、NH<sub>3</sub>-N：2.0mg/L、COD：40mg/L、BOD<sub>5</sub>：10mg/L]</p> <p>3、《声环境质量标准》（GB3096-2008）2 类标准： [昼间≤60 dB（A），夜间≤50 dB（A）]</p>
<p>污 染 物 排 放 标 准</p>	<p>1、《大气污染物综合排放标准》（GB16297-1996）表 2 二级标准： [非甲烷总烃最高连续排放浓度 120mg/m<sup>3</sup>，20m 高排气筒最高排放速率 17kg/h，周界外浓度最高点为 4.0mg/m<sup>3</sup>];</p> <p>2、《污水综合排放标准》（GB8978-1996）表 4 三级标准： [COD≤500mg/L，BOD<sub>5</sub>≤300mg/L，SS≤400mg/L];</p> <p>3、《工业企业厂界环境噪声排放标准》（GB12348-2008）2 类： [昼间：60 dB（A） 夜间：50 dB（A）];</p> <p>4、《一般工业固体废物贮存、处置场污染控制标准》（GB18599-2001）（2013 年修改单）；</p> <p>5、《危险废物贮存污染控制标准》（GB 18597-2001）（2013 年修改单）。</p>
<p>总 量 控 制 指 标</p>	<p>本项目大气污染物不涉及 SO<sub>2</sub> 和 NO<sub>x</sub>。生活污水经锦艺智云城化粪池处理达标后，进入新密市产业集聚区污水处理厂进一步处理。生活污水经污水处理厂处理后的污染物排放浓度为：COD≤50mg/L，NH<sub>3</sub>-N≤5mg/L。</p> <p>该项目所排污水的污染物未经污水处理厂处理前，出厂时水污染物排放量为 <b><u>COD：0.470t/a，NH<sub>3</sub>-N：0.04t/a。</u></b>经污水处理厂处理削减后，<b><u>总量控制指标为 COD≤0.067t/a，NH<sub>3</sub>-N≤0.0067t/a。</u></b></p>



## 建设项目工程分析

### 工艺流程简述（图示）

本项目产品为时尚休闲女鞋，根据厂区平面布置拟设置三段生产线，共同组成女鞋生产的完整工艺：前段生产线主要为鞋帮的加工处理，中段生产线主要包括鞋底的加工处理及底帮复合，后段生产线为鞋子的检验加工。其生产工艺具体如下述：

（1）前段生产线主要为鞋帮的加工处理，包括以下工艺：

①下料：外购整块的 PU 皮革、绒布等裁成不同的前帮、中帮、后帮等不同的鞋部件；

②批皮：把上述鞋帮部件的各部位片削成不同厚度的斜坡形，使部件的连接处和跟边处平伏，避免在与鞋料粘合过程中因部件接缝部位变厚而磨脚。

③折边：将片削后的帮部件通过折边机将部件边缘的多余部分向肉面拨倒、敲平，使部件边缘光滑整齐、无棱角。

④针车：将热熔胶片（热熔布）用黄胶粘合在前包头和后跟处，然后用缝纫机缝合，使定型后的皮鞋挺拔圆润，不易变形。

鞋面用设计的样板以及按照工艺进行划线，多余部分剪去。依照面料上的划线进行面料与里皮的缝合，同双必须针线均匀、针距一致、针线一致。

⑤粘合：帮面扎在鞋楦（鞋模）上，在帮面和成品中底上刷白乳胶，达到中底与鞋帮组合成皮鞋的目的；然后使用烘道进行烘干处理，烘道采用电加热，工作温度为 75~80℃，烘干时间为 3-4min。

⑥钳帮：此工段主要分为：后帮定型、钳帮排帮、后帮排帮。

a、后帮定型：鞋包套在楦头上，用后帮定型机，完成后帮的定型；

b、前帮排帮：鞋包套在楦头上，用前帮机器钳，完成基本的头型；

c、后帮排帮：通过后帮机将后跟包脚底部位平伏在中底上。

对于突起的部位用锤子敲平，皮面不得含有皮疤、老纹、伤残、松面、针线脱落、针车未缝合等。

将 PU 表面处理剂均匀涂布于鞋面，通过强力渗透提高胶水对 PU 制品的粘合强

度，便于后续粘合工序。涂刷处理剂后需要进入高架热定型机进行热定型，烘干温度为 100℃，烘干时间为 30min。烘干后的鞋帮通过烫钻机镶上饰品、人工装上拉链后等待下一步处理。

(2) 中段生产线主要包括鞋帮预处理及底帮复合，主要包括以下工艺：

①打磨：在鞋帮的包脚底部和鞋底胶合部位进行砂轮处理，增强鞋的防脱胶度。

②刷胶装底：打磨后的鞋底需要刷上 PU 处理剂后进入烘道（电加热，烘干温度为 70~80℃，烘干时间为 2-3min）进行处理，提高鞋底的粘合强度；

处理后的鞋底与鞋面进行刷胶（聚氨酯粘合剂），刷胶后的鞋底、鞋面采用烘干设备烘至半干（电加热，烘干温度为 70~80℃，烘干时间为 1-2min）。

③合底定型：对于烘至半干的鞋面与鞋底采用合底机进行压底，将鞋面和鞋底贴后即成为成型的鞋子。检验合格后进入极速冷定型机内。冷定型温度为-20℃，冷定型时间为 3 分钟。

(3) 后段生产线主要包括鞋子的检查及表面加工，主要包括以下工艺：

①平检：对产品进行检查，主要工作为修割溢胶，清理鞋面污染，剪去绒头毛边等。

②装跟：根据订单要求，少数产品的鞋底不满足客户需求，需要通过装跟机及定跟机进行外装鞋跟。

③抛光：皮鞋经过多道工序处理，会留下操作人员手印痕迹及少量灰尘，通过刷 PU 油和抛光机抛光，增加其表面亮度及光洁度。

④烘干：刷过 PU 油后需要进入烘道进行快速烘干（电加热，烘干温度为 70~80℃，烘干时间为 2min），烘干后即成为成品，检验合格后即可包装入库。

产品生产工艺流程及产污环节见图 2。

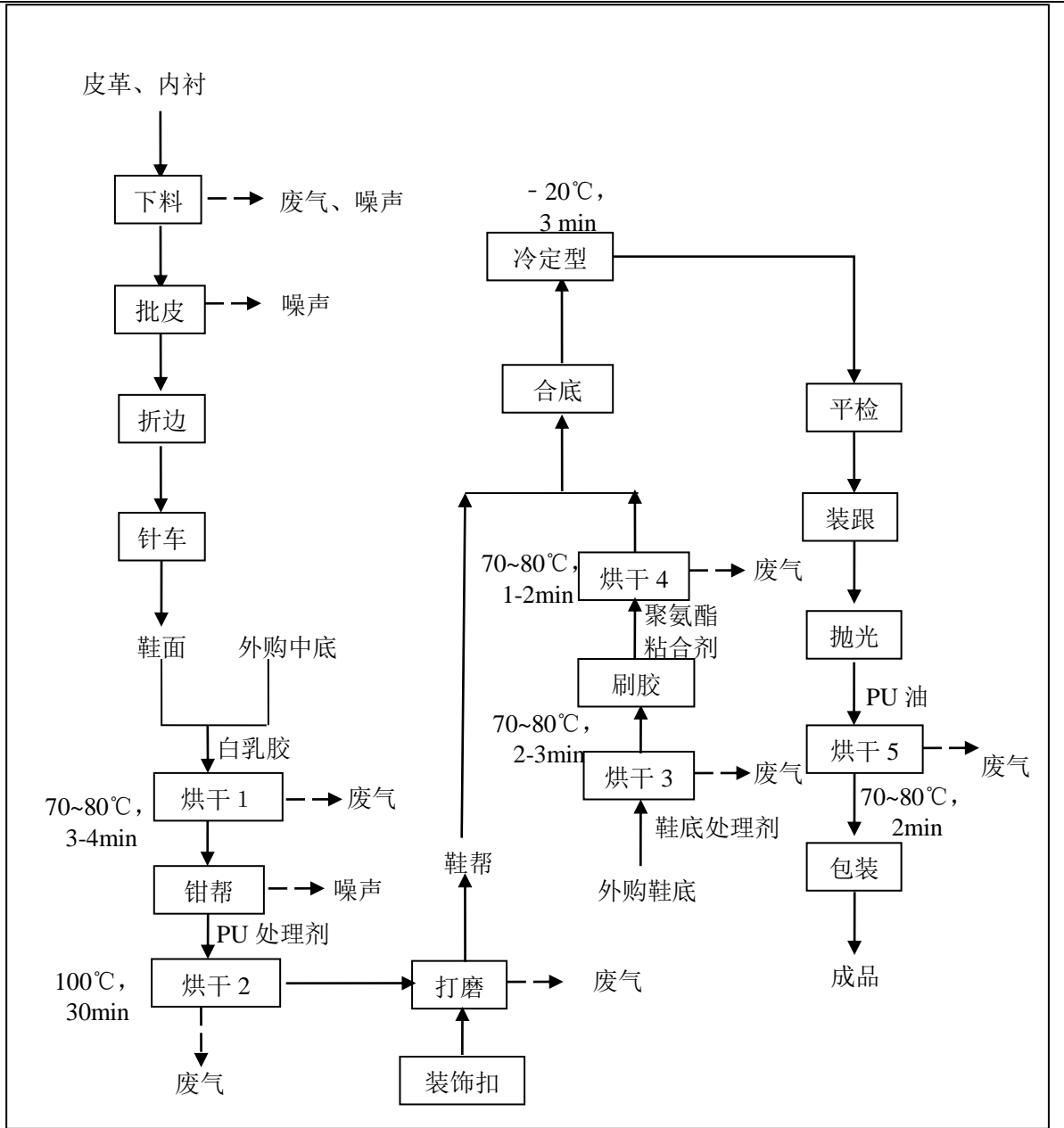


图2 时尚休闲女鞋生产工艺流程及产污环节图

主要污染工序:

1、废气

本项目产生的废气主要为有机废气、粉尘。

a、有机废气主要包括:

(1) 人工刷胶过程中产生的有机废气;

(2) 白乳胶、黄胶等烘干过程中挥发的有机废气;

(3) 处理剂烘干过程中挥发的有机废气；

b、粉尘主要包括：

(1) 鞋帮打磨过程中产生的粉尘。

## 2、废水

职工的生活污水。

## 3、噪声

项目营运期噪声源主要有下料机、缝纫机、后帮定型机等设备运转过程中产生的机械噪声。

## 4、固体废物

(1) 职工的生活垃圾；

(2) 裁剪过程中产生的下脚料；

(3) 胶水使用产生的废包装桶；

(4) 活性炭吸附装置定期更换的废活性炭。

## 项目主要污染产生及预计排放情况

内容类型	排放源(编号)	污染物名称	产生浓度及产生量		排放浓度及排放量			
			浓度(mg/m <sup>3</sup> )	产生量(t/a)	浓度(mg/m <sup>3</sup> )		排放量(t/a)	
大气污染物	刷胶工段、烘干工段	非甲烷总烃	152.8	1.1	处理后	无组织	/	<u>0.275</u>
						有组织	<u>3.03</u>	<u>0.022</u>
	打磨工段	粉尘	/	<u>0.48</u>	/		<u>0.048</u>	
水污染物	职工生活	废水量	/	<u>1344</u>	/		<u>1344</u>	
		COD	<u>350</u>	<u>0.470</u>	<u>50</u>		<u>0.067</u>	
		NH <sub>3</sub> -N	<u>30</u>	<u>0.04</u>	<u>5</u>		<u>0.0067</u>	
固体废物	一般固废	废边角料	/	5.0t	0 (收集后外售)			
		废包装桶	/	189 个	0 (厂家回收)			
		职工生活垃圾	/	12t	0 (运往垃圾中转站)			
	危险固废	废活性炭	/	<u>0.40</u>	<u>0(危废暂存间暂存, 交由有资质的单位处理)</u>			
噪声	本项目的噪声源主要为下料机、缝纫机、后帮定型机等机械设备运转噪声, 噪声级在 70~85dB(A)之间, 经采取安装减震基础和厂房隔声后, 经预测项目厂界噪声均可以达到《工业企业厂界环境噪声排放标准》(GB12348-2008) 2 类标准要求							
其他	无							
<h3>主要生态影响</h3> <p>本项目为新建项目, 土地性质为工业用地。项目周围多为企业和道路, 无需特殊保护的生态保护区。项目的建设对周围生态环境产生影响较小。</p>								

## 环境影响分析

### 一、施工期环境影响分析

本项目利用现有厂房进行建设，无土建施工，仅需进行设备安装及调试，不会对周围环境产生大的影响，因此，本次评价不再对项目施工期环境影响进行评价。

### 二、营运期环境影响分析

#### (一) 废气对环境的影响

##### (1) 有机废气

由生产工艺分析可知，项目各粘合工段需要用到黄胶、白乳胶及聚氨酯粘合剂等胶水，同时需要用到 PU 处理剂对 PU 皮革表面进行处理。所有刷涂过程均由人工常温下进行。且胶水和处理剂涂覆后均需要进行烘干工序，烘干时间根据胶水和处理剂的不同有所不同，其中刷完 PU 处理剂的烘干时间约为 30min，其余烘干时间为 2~3min。项目烘干工段最高温度为 100℃。根据各胶水和处理剂理化性质分析，刷胶过程和烘干过程不会造成胶水中各大分子团分子链断裂，但会有少量有机小分子废气挥发出来，主要为 VOCs，以非甲烷总烃计。

项目使用白乳胶 600kg/a；黄胶 600kg/a；聚氨酯粘合剂（树脂胶）1000kg/a；水性硬化剂（PU 处理剂及固化剂）630kg/a。本次评价参考《广东省制鞋行业挥发性有机化合物排放系数使用指南》制鞋企业 VOCs 排放系数，则本项目 VOCs 产生情况见下表 13。

表 13 本项目 VOCs 产生情况

序号	原辅材料名称	VOCs 产污系数	用量 (kg/a)	VOCs 产生量 (kg/a)
1	树脂胶（即用状态下）	0.83kgVOCs/kg 树脂胶	1000	830
2	黄胶	0.73kgVOCs/kg 黄胶	600	438
3	白胶（白乳胶）	0kgVOCs/kg 白胶	600	0
4	水性硬化剂	0.17kgVOCs/kg 水性硬化剂	630	107.1
合计				1375.1

由上表可知，本项目 VOCs 年产生量为 1.38t/a (0.58kg/h)。

根据《关于全省开展工业企业挥发性有机物专项治理工作排放建议值的通知》（豫环攻坚办[2017]162号）中的要求，应对以上工序产生的有机废气进行处理，处理达标后排放。根据生产工艺分析可知，本项目拟在人工刷胶流水线上方设置集气罩（集气效率80%）；在各烘箱进出口上方连接集气管道，由风机（风机风量为3000m<sup>3</sup>/h）将有机废气抽至UV光解装置（处理效率90%）处理后再经活性炭吸附装置（处理效率80%）处理，处理后的废气经排气筒（排气筒高出楼顶5m，且不低于20m）排放。具体集气措施安装情况见下表14。

表 14 有机废气污染防治措施

污染源		污染防治措施		排放情况
前段生产线	人工刷胶区	刷胶线上方设置集气罩		有组织排放
	白乳胶、黄胶烘干烘道	集气管道	废气收集后经UV光解装置再经活性炭吸附装置处理后经排气筒排至项目所在楼房顶层排放	有组织排放
	PU处理剂高架热定型机	集气管道		有组织排放
中段生产线	PU处理剂烘干烘道	集气管道		有组织排放
	树脂胶烘干烘道	集气管道	有组织排放	
后段生产线	PU处理剂烘干烘道	集气管道		有组织排放

结合项目实际情况，本次环评要求集气措施及环保措施的安装及使用应做到以下几点：

1、人工刷胶区集气罩设计应尽可能的将污染源包围起来，或靠近污染源，使污染源的扩散控制在最小的范围内。不允许集气罩的吸气流经过人的呼吸区再进入罩内，气流流程内不应有障碍物。

2、集气罩及集气管道的安装应委托专业单位进行设计，集气管道设计的效果应在满足集气效率的基础上不妨碍设备运行及机器检修。

3、UV光解装置及活性炭吸附装置应安装于所在楼房楼顶，风机的安装应充分考虑设备减震及设置隔声罩。UV光解装置及活性炭吸附装置应有专人负责日常维修，活性炭吸附装置内部的活性炭定期更换，保证处理效率能够达到相关要求。设备的安装应与其它单位互不冲突。

4、排气筒应位于所在楼房楼顶，且排气筒高度应按《大气污染物综合综合排放标

准》（GB16297-1996）要求高出楼顶 5m（项目所在楼房共计 4 层，高度为 15m，因此排气筒离地高度不低于 20m。）

UV 光解工艺原理：利用高能 UV 紫外线光束分解空气中的氧分子产生游离氧，即活性氧，因游离氧所携正负离子不平衡所以与氧分子结合，进而产生臭氧（ $UV+O_2 \rightarrow O+活性氧+O_2 \rightarrow O_3$ ）。臭氧对有机物有极强的氧化作用，有机废气进入设备中高能 UV 紫外线和臭氧对其进行协同分解氧化反应，使得有机废气转为低分子化合物、水及二氧化碳。

则本项目有组织非甲烷总烃产排情况见下表 15。

表 15 非甲烷总烃产排情况一览表

产生量 (t/a)		产生 速率 (kg/h)	产生浓度 (mg/m <sup>3</sup> )	处理措施 及效率	排放速 率 (kg/h)	排放量 (t/a)	排放浓度 (mg/m <sup>3</sup> )
有组 织	<u>1.1</u>	<u>0.458</u>	<u>152.8</u>	经光解催化装置（处理效率 90%）+活性炭吸附装置（处理效率 80%）+20m 高排气筒	<u>0.009</u>	<u>0.022</u>	<u>3.06</u>
无组 织	<u>0.275</u>	<u>0.115</u>	/	/	<u>0.115</u>	<u>0.275</u>	/

由上表可知，非甲烷总烃排放浓度及排放速率可以满足《大气污染物综合排放标准》（GB16297-1996）表 2 二级标准（非甲烷总烃最高连续排放浓度 120mg/m<sup>3</sup>，20m 高排气筒最高排放速率 17kg/h，周界外浓度最高点为 4.0mg/m<sup>3</sup>）的要求，同时满足豫环攻坚办（2017）162 号文《关于全省开展工业企业挥发性有机物专项治理工作中排放建议值的通知》中附件 1（其他行业非甲烷总烃排放浓度 ≤ 80mg/m<sup>3</sup>，建议去除效率 70%）的要求。

## （2）打磨粉尘

本项目鞋生产中产生的粉尘主要为砂轮机打磨鞋帮过程中产生的磨皮粉尘。

根据相关企业调查资料，砂轮打磨过程中粉尘产生量为 60kg/万双皮鞋，项目年产 8 万双女鞋，预计粉尘产生量为 0.48t/a（0.06g/s）。

根据与建设单位沟通，项目所用砂轮机设备自带收尘装置对打磨粉尘进行收集，



收尘装置的收尘效率取 90%，则经自带收尘装置处理后粉尘排放量为 0.048t/a。

该部分粉尘比重较大，大部分在室内沉降，不会对周围环境产生影响。评价要求车间保持通风，以减少无组织粉尘对职工的影响。

### 3、无组织废气的预测分析

#### (1) 最大落地浓度预测

根据项目行业特征确定非甲烷总烃为本项目的特征因子，根据厂区平面布置，非甲烷总烃的产污单元主要集中在生产区（4F），本次评价对生产区（4F）排放的无组织非甲烷总烃作预测分析。由以上分析可知，项目无组织非甲烷总烃的排放量为 0.275t/a，项目采用单班工作制，年工作 300d，则无组织非甲烷总烃的排放速率为 0.11kg/h。本次评价采用《环境影响评价技术导则—大气环境》推荐的 screen3system 估算模式估算非甲烷总烃的无组织排放周界外浓度最高值，其预测参数及结果见表 16。

表 16 无组织排放最大落地浓度预测

污染物	产污单元	排放量 (kg/h)	高度	长度	宽度	厂界浓度 (mg/m <sup>3</sup> )				最大落地浓度 (距离)
						东 1m	西 1m	南 1m	北 1m	
非甲烷总烃	生产区 (4F)	0.11	15m	57m	19m	2.2E-5	2.2E-5	2.2E-5	2.2E-5	0.017mg/m <sup>3</sup> (157m)

注：依据《大气污染物综合排放标准详解》244 页：我国石化部门和若干地区通常采用以色列同类标准的短期平均值，为 5mg/m<sup>3</sup>。但考虑到我国多数地区的实测值，“非甲烷总烃”的环境浓度一般不超过 1.0mg/m<sup>3</sup>，因此在制定本标准时选用 2mg/m<sup>3</sup> 作为计算依据。故，非甲烷总烃小时评价标准取 2.0mg/m<sup>3</sup>。

由上表可知，项目无组织非甲烷总烃最大值出现在距面源中心 157m 处，最大值为 0.017mg/m<sup>3</sup>；满足《大气污染物综合排放标准》（GB16297-1996）表 2 无组织排放监测浓度限值要求（非甲烷总烃：4.0mg/m<sup>3</sup>），同时满足豫环攻坚办（2017）162 号文《关于全省开展工业企业挥发性有机物专项治理工作中排放建议值的通知》中附件 2 其他企业非甲烷总烃工业企业边界挥发性有机物排放建议值 ≤2.0 mg/m<sup>3</sup> 的要求。

#### (2) 大气环境保护距离

根据《环境影响评价技术导则—大气环境》（HJ2.2-2008）的有关规定，需对本项目无组织排放的非甲烷总烃作大气环境保护距离分析。本评价采用推荐的大气环境保护距离推荐模式计算大气环境保护距离，计算结果见表 17。

表 17 大气环境保护距离参数及结果一览表

污染物	产污单元	污染物排放率 (kg/h)	小时评价标准 (mg/m <sup>3</sup> )	面源有效高度	面源长度	面源宽度	环境保护距离 (m)
非甲烷总烃	生产区	0.11	2.0	15m	57m	19m	无超标点

由上表可知，无组织非甲烷总烃厂界外无超标点，不需设置大气环境保护距离。

### (3) 卫生防护距离

根据《制定地方大气污染物排放标准的技术方法》（GB/TB13201-91）的有关规定，本次评价针对无组织排放的非甲烷总烃进行卫生防护距离计算，计算式如下：

$$\frac{Q_c}{C_m} = \frac{1}{A} (BL^C + 0.25r^2)^{0.5} L^D$$

式中：C<sub>m</sub>—标准浓度值（mg/m<sup>3</sup>）。

L—工业企业所需卫生防护距离，m。

r—有害气体无组织排放源所在生产单元的等效半径，m。

A、B、C、D—卫生防护距离计算系数，无因次。根据工业企业所在地区近五年平均风速及工业企业大气污染源构成类别确定，其中 A 取为 470，B 取为 0.021，C 取为 1.85，D 取为 0.84。

Q<sub>c</sub>—工业企业有害气体无组织排放量可以达到的控制水平。

本项目位于新密市曲梁产业集聚区锦艺智云城 A-4#，租用 A-4#楼一层 101、四层整层（401、402）。根据调查，郑州伊尔玉丹鞋服有限公司年产 8 万双时尚休闲女鞋建设项目租用 A-4#楼一层东户（102）、二层整层（201、202）；郑州致尚鞋服有限公司年产 6 万双时尚休闲女鞋建设项目租用 A-4#楼一单元（西）101、二单元（东）102、3 层整层（301、302。）

两项目建设情况与本项目基本一致，无组织废气排放情况与本项目相同，且位于同一栋楼内。因此，本次评价以 A-4#楼整栋楼作为无组织排放源。针对无组织排放的

非甲烷总烃进行卫生防护距离计算。则经过核算，A-4#楼非甲烷总烃无组织排放量为 0.08g/s。

根据该项目污染物排放特点，结合卫生防护距离的确定要求，本项目卫生防护距离为 50m。卫生防护距离计算参数取值及结果见表 18，卫生距离包络图见附图八。

表 18 卫生防护距离计算参数取值及结果一览表

产污单元	污染物	源强 g/(s)	小时评价标准 (mg/m <sup>3</sup> )	面源有效高度 (m)	面源宽度 (m)	面源长度 (m)	计算结果 (m)	提级后结果 (m)
A-4#楼	非甲烷总烃	<u>0.08</u>	<u>2.0</u>	<u>15</u>	<u>57</u>	<u>19</u>	<u>7.449</u>	<u>50</u>

根据该项目污染物排放特点，结合卫生防护距离的确定要求，本项目所在 A-4#楼卫生防护距离为 50m。根据本项目厂区平面布置可知：本项目各厂界卫生防护距离分别为：东厂界 50m、西厂界 50m、南厂界 50m、北厂界 50m，根据现场调查，本项目卫生防护距离范围内不存在敏感点。评价建议该范围内不得规划住宅、学校、医院等敏感建筑。

## (二) 废水对环境的影响分析

本项目员工人数 80 人，厂区内不设置食堂，住宿员工共计 60 人，宿舍依托锦艺智云城 19#、20#楼，厕所为水冲厕。本项目用水量及废水排放量见表 19。

表 19 本项目生活用排水量一览表

序号	用水单位	用水人数	用水定额	日用水量 (m <sup>3</sup> /d)	年用水量 (m <sup>3</sup> /a)	排污系数	排水量 (m <sup>3</sup> /d)	排水量 (m <sup>3</sup> /a)
1	非住宿员工	<u>20 人</u>	<u>40L/(p·d)</u>	<u>0.8</u>	<u>240</u>	<u>0.8</u>	<u>0.64</u>	<u>192</u>
2	住宿员工	60 人	80L/(p·d)	4.8	1440	0.8	3.84	1152
合计		<u>80 人</u>	<u>/</u>	<u>5.6</u>	<u>1680</u>	<u>/</u>	<u>4.48</u>	<u>1344</u>

经计算，生活污水产生量为 4.48m<sup>3</sup>/d (1344m<sup>3</sup>/a)。类比城镇一般生活污水水质，生活污水中主要污染物产生浓度为 COD350mg/L，BOD<sub>5</sub>180mg/L，SS200mg/L，NH<sub>3</sub>-N30mg/L。评价要求生活污水经锦艺智云城化已建粪池(容积 100m<sup>3</sup>)处理达标后，进入新密市产业集聚区污水处理厂进一步处理。

### ①污水管网可行性分析

结合《新密市产业集聚区污水处理厂二期工程建设项目环境影响报告书》可知，新密市产业集聚区污水处理厂位于新密市五虎庙以南约 400m，一期工程处理规模为 0.2 万 t/d，2011 年 6 月建成投入使用，采用“格栅+曝气沉淀+调节池+A<sup>2</sup>/O+二沉池+曝气生物滤池+消毒”处理工艺流程，近期服务区域主要为产业集聚区南部的现状建成区，约 2.0km<sup>2</sup>。

二期工程位于一期工程东侧，规划处理规模为 1.5 万 t/d，采用“预处理+多段 A/O+混凝沉淀+生物滤池+紫外线消毒”为主体的处理工艺，其进水水质要求为 COD≤400mg/L，BOD<sub>5</sub>≤180mg/L，SS≤250mg/L，NH<sub>3</sub>-N≤45mg/L，出水水质执行《贾鲁河流域水污染物排放标准》（DB41/908-2014）表 2（COD≤50mg/L，NH<sub>3</sub>-N≤5mg/L）标准要求，处理达标后排入溱水河，收水范围为新密市产业集聚区规划范围内工业及生活污水。

根据调查，新密市产业集聚区污水处理厂一期工程目前基本处于满负荷运转，二期工程目前已建成，收水范围为新密市产业集聚区，现建成区污水管网已铺设完毕，已于 2014 年 7 月通过试生产运行，并已完成验收并正式运行，本项目位于污水处理厂收水范围内，项目生活污水经园区化粪池收集后由园区管网进入兴业街污水干管，最终排入污水处理厂二期工程。且项目至污水处理厂污水管网现已铺设完毕（产业集聚区污水管网图见附图五），故项目生活污水可排入新密市产业集聚区污水处理厂处理。

## ②水质水量纳污可行性分析

本项目不涉及生产废水，排水为生活污水，排水量为（4.48t/d）1344t/a，而新密市产业集聚区污水处理厂二期规模为 1.5 万 m<sup>3</sup>/d，有足够的容量容纳本项目所产生的废水。本项目生活污水水质为 COD350mg/L，BOD<sub>5</sub>180mg/L，SS200mg/L，NH<sub>3</sub>-N30mg/L，经化粪池收集后能达到《污水综合排放标准》（GB8978-1996）表 4 三级标准的要求，同时满足新密市产业集聚区污水处理厂进水水质要求，且本项目所在区域位于该污水处理厂的规划范围内，其废水量已包括在其设计规模中。因此，从水质水量上分析，本项目生活污水进入新密市产业集聚区污水处理厂是可行的。

本项目排入新密市产业集聚区污水厂废水处理情况见下表 20。

表 20 项目污水处理情况

污水性质		污染物种类	COD	BOD <sub>5</sub>	SS	NH <sub>3</sub> -N
		处理前的生活污水 (1344t/a)	产生浓度 (mg/L)	350	180	200
	产生量 (t/a)	0.470	0.242	0.269	0.04	
污水处理厂出水水质	进水浓度限值 (mg/L)	400	180	250	45	
	实际进水浓度 (mg/L)	50	10	10	5	
	排放浓度 (mg/L)	0.067	0.013	0.013	0.0067	
	排放量 (t/a)	350	180	200	30	

新密市产业集聚区污水处理厂出水指标执行《贾鲁河流域水污染物排放标准》(DB41/908-2014)表 2 (COD≤50mg/L, NH<sub>3</sub>-N≤5mg/L), 故该项目所排污水的污染物未经污水处理厂处理前, 出厂时水污染物排放量为 **COD: 0.470t/a, NH<sub>3</sub>-N: 0.04t/a。**  
**经污水处理厂处理削减后, 总量控制指标为 COD≤0.067t/a, NH<sub>3</sub>-N≤0.0067t/a。**

### (三) 噪声对环境的影响分析

本项目噪声源主要为下料机、缝纫机、后帮定型机等设备运转过程中产生的噪声及风机运行过程中产生的空气动力型噪声, 噪声级在 70~85dB(A)之间。本项目主要高噪设备均位于车间内, 通过厂房隔声和安装减震基础等减震降噪措施后, 具体防治措施如下:

①车间内合理布局, 选用低噪声设备, 对高噪声设备积极采取防震、消声、隔音措施; 通风换气风机进出风管采用软连接;

②生产设备均位于密闭车间, 基础减震; 生产车间窗户采用密闭隔声窗, 生产时紧闭窗户, 严禁开启;

③震动性较大的生产设备, 采取加装隔振垫等技术控制设备噪声, 使其符合工业企业设计噪声标准;

项目主要噪声设备降噪措施及降噪效果见表 21, 项目各厂界噪声预测结果见表 21。

表 21 主要噪声设备声级值 [dB(A)]

序号	设备名称	源强	数量 (台)	工作方式	噪声类别	治理措施	降噪后单台声功率级 dB(A)
1	下料机	85	2	连续	机械噪声	基础减震、 厂房隔声	65
2	缝纫机	70	50	连续			50
3	后帮定型机	80	1	连续			60

<b>4</b>	<b>风机</b>	<b>85</b>	<b>1</b>	<b>连续</b>	<b>空气动力 型噪声</b>	<b>隔声罩</b>	<b>60</b>
----------	-----------	-----------	----------	-----------	---------------------	------------	-----------

本次评价预测模式选用点源衰减模式和噪声叠加模式：

①点源衰减模式：

$$L_r=L_0-20\lg(r/r_0)$$

式中： $L_r$ —距声源距离为  $r$  处的等效 A 声级值，dB（A）；

$L_0$ —距声源距离为  $r_0$  处的等效 A 声级值，dB（A）；

$r$ —关心点距离噪声源距离，m；

$r_0$ —声级为  $L_0$  点距声源距离， $r_0=1m$ 。

②噪声叠加模式：

$$L=10\lg(\sum 10^{0.1L_i})$$

式中： $L$ —预测点噪声叠加值，dB（A）；

$L_i$ —第  $i$  个声源的声压级，dB（A）；

$n$ —声源数量。

根据上述计算公式，厂界噪声预测结果见表 22。

表 22 各厂界噪声预测结果 单位：dB(A)

方位		东厂界	西厂界	南厂界	北厂界
下料机	距离（m）	6	46	12	5
	贡献值	49.4	31.7	43.4	51.0
缝纫机	距离（m）	10	45	8	9
	贡献值	30.0	16.9	33.1	30.9
后帮定型机	距离（m）	27	24	8	10
	贡献值	31.4	32.4	41.9	40.0
风机	距离（m）	46	6	5	12
	贡献值	26.7	44.4	46.0	38.4
贡献值	昼间	<b>49.5</b>	<b>44.9</b>	<b>49.0</b>	<b>51.6</b>
<b>其它企业贡献 值*</b>	昼间	<b>52.5</b>	<b>47.9</b>	<b>52.0</b>	<b>54.6</b>
预测值	昼间	<b>54.3</b>	<b>49.7</b>	<b>53.8</b>	<b>56.4</b>
标准值		昼间≤60dB(A)			
达标情况		达标			

注：项目租用 A-4#楼一层（101）、四层整层（401、402）进行建设。A-4#楼 2 层、3 层均有生产企业入驻。因此，计算 A-4#楼厂界噪声达标应叠加楼内其它入驻企业的噪声贡献值。

本项目夜间不生产，通过表 22 可知，各厂界昼间噪声均能够达到《工业企业厂界环境噪声排放标准》（GB12348—2008）2 类标准（昼间 $\leq 60\text{dB(A)}$ ）要求。

#### （四）固体废物对环境的影响分析

本项目固体废物为一般固体废物和危险固废。

##### 1、一般固废

###### （1）边角废料

边角料主要是下料裁剪过程产生的下脚料，产生量为 5.0t/a，经固废收集桶收集后定期运往垃圾中转站处理。

###### （2）废包装桶

废包装桶主要为胶水及处理剂使用时产生，产生量为 189 个/a，经查阅《国家危险废物名录》（2016 版），废包装桶不属于危险废物，由原厂家回收。

###### （3）生活垃圾

厂区劳动定员 80 人，生活垃圾按每人 0.5kg/d 计，则产生量为 12t/a，评价要求在各功能区设固定垃圾收集箱，做到日产日清，及时运往垃圾中转站。

##### 2、危险固废

###### （1）危险废物产生情况

人工刷胶及烘干过程产生的非甲烷总烃需要使用活性炭吸附装置进行处理，为保证活性炭吸附装置的处理效率，内部的活性炭需要定期更换，更换量由吸附非甲烷总烃的量决定。本项目非甲烷总烃吸附量为 88kg/a。活性炭有效吸附量根据吸附气体的不同，吸附量约为 250g/kg~400g/kg，本次评价取  $q_e=325\text{g/kg}$ ，则本项目使用活性炭使用量最低为 0.27t/a。

经与活性炭吸附装置设计单位进行沟通，本项目拟安装活性炭吸附装置的活性炭最大装载量为 0.2t，项目活性炭每半年全部更换一次，则更换量为 0.4t/a，可满足本项目有机废气吸附需求。

经查阅《国家危险废物名录》（2016版），废弃的活性炭属于危废 HW49 其他废物（非特定行业 900-041-49：含有或沾染毒性、感染性危险废物的废弃包装物、容器、过滤吸附介质）。项目产生的危险废物情况见下表。

表 23 危险废物产生情况

危险废物名称	危险废物类别	危险废物代码	产生量(吨/年)	产生工序及装置	形态	主要成分	有害成分	产废周期	危险特性	污染防治措施
废活性炭	HW49 其他废物	HW900-041-49	<u>0.40</u>	活性炭吸附装置	固态	废活性炭	吸附的有机废气	<u>2次/a</u>	易燃性	危废间暂存后，由有资质单位处理

(2) 危险废物环境影响分析

评价要求厂区设置 1 间 5m<sup>2</sup> 的危废暂存间，项目产生的废活性炭厂区暂存后定期交由有资质的单位回收处置。在厂区内设置的危废暂存间须按照《危险废物贮存污染控制标准》（GB 18597-2001）（2013 年修订版）的规定要求做到：①危废暂存间需防漏、防渗，顶部设置防雨棚；②危废暂存间应设置符合标准的警示标志；③制定危废管理制度、应急预案、培训计划、年度管理计划，定期进行应急演练、培训，并及时送环保局备案；④按照要求建立完善的危废管理台账，且危废管理台账至少保存 10 年。危废暂存间基本情况见下表。

表 24 危险废物贮存场所情况

贮存场所名称	危险废物名称	危险废物类别	危险废物代码	位置	占地面积	贮存能力	贮存周期
危废暂存间	废活性炭	其他废物	HW900-041-49	<u>4F 东侧</u>	5m <sup>2</sup>	2t	6 个月

因此，本项目产生的危险废物为活性炭吸附装置更换的废活性炭，产生量为 0.40t/a；主要危险特性为易燃性；经危废暂存间暂存，定期由有资质单位处置；危险废物贮存场所（设施）可以满足本项目要求，不会对大气、土壤、地下水等环境造成不良影响。

(五) 项目选址可行性分析



## 1、产业政策可行性

经查阅《产业结构调整指导目录（2011年）》（2013修正版），本项目不属于限制类和淘汰类，应属于允许类项目，其建设符合目前国家产业政策，新密市发展和改革委员会已同意本项目备案，项目代码为“2017-410183-19-03-024149”。

## 2、与新密市产业集聚区发展规划的相符性

根据《新密市产业集聚区发展调整方案（2013-2020）环境影响报告》，新密市产业集聚区建设项目环境准入条件如下：

（1）入区项目应符合国家产业政策与环保政策要求，禁止列入《产业结构调整指导目录（2011年本）》（2013年修正版）中限制类、淘汰类的生产工艺与技术装备进驻集聚区。

（2）禁止新改扩建三类项目，集聚区应选择低能耗、低污染、高产出的二类工业进驻集聚区，限制低水平重复建设和落后产能转移。

（3）鼓励符合集聚区产业发展方向的服装及辅料加工企业入驻，全面发展服装加工种类，加大加快服装自主品牌建设，积极完善和深化服装运营链条，加强产品研发设计和品牌渠道运营，打造服装商贸平台；辅料生产适宜选择二次加工，不鼓励辅料原料的生产制造；服装产业链中印染、水洗及其他高耗能、高污染项目不宜入住。

（4）结合区域经济、资源及劳动力情况，允许适度发展其他低能耗、低污染的一类工业和二类工业。

（5）严格执行环境影响评价制度和“三同时”制度，实行建设项目污染物总量控制制度和排污许可证制度。

目前，新密市产业集聚区入驻企业主要涵盖服装和装备制造等，产业集聚区主导产业为服装及辅料加工和装备制造业，同时积极引进与服装产业关联度强、上下游相配套的项目，加大加快服装自主品牌建设，建设集产品开发、生产加工、展览销售为一体的服装生产基地；装备制造业通过自主创新、接纳产业转移等途径，发展环保机械、服装生产机械以及电力、耐材、造纸设备等。

本项目产品为女鞋加工，不属于《产业结构调整指导目录（2011年）》（2013年修

正)》中限制类和淘汰类之列,其建设符合国家产业政策,新密市发展和改革委员会以同意本项目备案,项目代码为“2017-410183-19-03-024149”,且对照产业集聚区主导产业定位,本项目属与服装产业关联度强、上下游相配套的项目,不属于服装产业链中印染、水洗及其他高耗能、高污染项目,不属于冶金、铸造等不适宜在集聚区发展的项目,可满足新密市产业集聚区建设项目环境准入条件,符合新密市产业集聚区发展规划。

### 3、本项目建设对高压线影响

项目北厂界约 20m 处为 220KV 架空电力线路,厂界与架空线路之间的保护距离可以满足《电力设施保护条例》(国务院令第 239 号)中架空电力线路保护区的距离要求(154~330KV 保护距离 15 米)以及《城市电力规划规范》附录 B 中城市架空电力线路接近或跨越建筑物的安全距离。

### 4、污染物达标排放

本项目人工刷胶及烘干工段产生的非甲烷总烃,采用集气罩收集后通过 UV 光解装置+活性炭吸附装置进行处理,处理后经过 20m 高排气筒排放;打磨工段产生的粉尘无组织排放;项目生产设备均位于车间内,经预测,厂界噪声均能满足标准要求,对周围声环境影响较小;项目运营期废水主要为职工生活废水,经锦艺智云城现有化粪池处理后能够达到《污水综合排放标准》(GB8978-1996)中表 4 中三级标准要求,亦可以满足新密市产业集聚区污水处理厂进水水质要求,可直接由锦艺智云城污水管网进入新密市产业集聚区污水处理厂进行集中处理;固体废物经采取相应的治理措施后均能得到合理的处理、处置,能够达到相关标准的要求。项目周围不存在与本项目有关的制约因素。

### (六) 总量控制

本项目不涉及生产用水,运营期生活污水产生总量为 4.48m<sup>3</sup>/d (1344m<sup>3</sup>/a)。经锦艺智云城化粪池处理达标后,进入新密市产业集聚区污水处理厂进一步处理。新密市产业集聚区污水处理厂出水指标执行《贾鲁河流域水污染物排放标准》(DB41/908-2014)表 2 (COD≤50mg/L, NH<sub>3</sub>-N≤5mg/L)标准要求,故该项目所排

污水的污染物未经污水处理厂处理前，出厂时水污染物排放量为 **COD: 0.470t/a**，**NH<sub>3</sub>-N: 0.04t/a**。经污水处理厂处理削减后，总量控制指标为 **COD≤0.067t/a**，**NH<sub>3</sub>-N≤0.0067t/a**。

### (七) 环保投资

本项目总投资 100 万元，其中环保投资 12 万元，占总投资的 12%。具体内容见表 25。

表 25 环保投资估算及环保设施一览表

类别	序号	污染源	主要设施及措施	数量	投资 万元
废气	1	刷胶工段、烘干工段有机废气	有机废气经集气管道及集气罩收集后经 UV 光解装置（处理效率 90%）+活性炭吸附装置（处理效率 80%）处理后由楼顶排气筒（高于楼顶 5m）排放	集气装置+UV 光解装置+活性炭吸附装置+楼顶排气筒（高于楼顶 5m） 1 套	10
		打磨粉尘	由砂轮机自带收尘装置处理后车间内排放	砂轮机自带收尘装置	/
废水	2	生活污水	化粪池（锦艺智云城 A 地块化粪池，100m <sup>3</sup> ）收集后，经园区污水管网排入新密市产业集聚区污水处理厂进一步处理	化粪池（已建，100m <sup>3</sup> ）	依托现有
噪声	3	生产设备	基础减震，厂房隔声	/	1.0
固废	4	生产固废	经废料收集桶收集后外售	废料收集桶若干	0.2
	5	生活垃圾	收集于垃圾桶，定期交由市政环卫部门	垃圾桶若干	0.3
	6	废活性炭	危废暂存间暂存后由有资质的单位处置	危废暂存间(5m <sup>2</sup> ) 1 座	0.5
合计					12

### (八) 环保验收内容

本项目环保验收内容见表 26。

表 26 三同时验收一览表

类别	污染源	主要设施及措施	验收内容	执行标准
废气	刷胶工段、烘干工段有机废气	有机废气经集气管道及集气罩收集后经 UV 光解装置（处理效率 90%）+活性炭吸附装置（处理效率 80%）处理后由楼顶排气筒（高于楼顶 5m）排放	集气管道、集气罩+1 套 UV 光解装置+1 套活性炭吸附装置+楼顶排气筒（高于楼顶 5m）1 套	执行《大气污染物综合排放标准》（GB16297-1996）表 2 二级排放标准； 非甲烷总烃参考执行《关于全省开展工业企业挥发性有机物专项治理工作排放建议值的通知》（豫环攻坚办[2017]162 号）中的要求：“其他行业”非甲烷总烃建议排放浓度：80mg/m <sup>3</sup> ，建议去除效率：70%，工业企业边界挥发性有机物排放建议值：“其它企业”2.0mg/m <sup>3</sup>
	打磨粉尘	由砂轮机自带收尘装置处理后车间内排放	砂轮机自带收尘装置	
废水	生活污水	化粪池（锦艺智云城 A 地块东侧化粪池，100m <sup>3</sup> ）收集后，经园区污水管网排入新密市产业集聚区污水处理厂进一步处理	化粪池（锦艺智云城 A 地块，100m <sup>3</sup> ）	《污水综合排放标准》（GB8978-1996）中表 4 中三级标准要求
噪声	生产设备	基础减震，厂房隔声	减震基础，厂房隔声	《工业企业厂界环境噪声排放标准》（GB12348-2008）2 类标准：昼间≤60dB(A)
固废	生活垃圾	收集于垃圾桶，定期交由市政环卫部门	生活垃圾箱若干	《一般工业固体废物贮存、处置场污染控制标准》（GB18599-2001）及 2013 年修改单
	生产固废	废边角料暂存于废料收集桶内	废料收集桶若干	
	废活性炭	危废间暂存后交由有资质的单位回收处置	5m <sup>2</sup> 危废暂存间一座	《危险废物贮存污染控制标准》（GB 18597-2001）及 2013 年修改单

## 建设项目拟采取的防治措施及预期治理效果

内容类型	排放源	污染物名称	防治措施	预期治理效果
大气污染物	刷胶工段、烘干工段	非甲烷总烃	有机废气经集气管道及集气罩收集后经 UV 光解装置（处理效率 90%）+活性炭吸附装置（处理效率 80%）处理后由楼顶排气筒（离地高度 20m）排放	达到《大气污染物综合排放标准》（GB16297-1996）相关标准要求同时满足《关于全省开展工业企业挥发性有机物专项治理工作排放建议值的通知》（豫环攻坚办[2017]162号）中的要求
	打磨工段	粉尘	由设备自带收尘装置处理后车间内排放	
水污染物	职工生活	生活废水	化粪池（锦艺智云城 A 地块化粪池，100m <sup>3</sup> ）收集后，经园区污水管网排入新密市产业集聚区污水处理厂进一步处理	满足《污水综合排放标准》（GB8978-1996）中表 4 中三级标准要求
固体废物	生活垃圾		收集于垃圾桶，定期交由市政环卫部门	妥善处理，不造成二次污染
	边角废料		废边角料暂存于废料收集桶内定期外售	
	废包装桶		由原厂家回收	
	废活性炭		危废间暂存后交由有资质的单位回收处置	
噪声	本项目的噪声源主要为下料机、缝纫机、后帮定型机等机械设备运转噪声，噪声级在 70~85dB(A)之间，经采取安装减震基础和厂房隔声后，经预测各厂界噪声均可以达到《工业企业厂界环境噪声排放标准》（GB12348—2008）2 类标准要求			

## 生态保护措施及预期效果

本项目为新建项目，土地性质为工业用地。项目周围多为企业和道路，无需特殊保护的生态保护区。项目的建设对周围生态环境产生影响较小。

## 结论与建议

### 一、评价结论

#### 1、项目建设符合国家产业政策

经查阅《产业结构调整指导目录（2011年本）》（2013年修正版），本项目不在其中的鼓励类、限制类及淘汰类之列，项目的建设符合当前国家产业政策，项目由新密市发展和改革委员会同意备案，项目代码为“2017-410183-19-03-024149”。

#### 2、项目选址可行性结论

本项目位于新密市产业集聚区锦艺智云城 A-4#，建筑面积 1350.64m<sup>2</sup>，用地性质为工业用地，符合新密市产业集聚区空间发展规划（2013-2020）。

本项目位于新密市曲梁产业集聚区锦艺智云城 A-4#，租用 A-4#楼 1 层 101、4 层 401、402，建筑面积共计 1350.64m<sup>2</sup>（地理位置图见附图一）。项目东侧、西侧、南侧分别为锦艺智云城 A-5#厂房、A-3#厂房，A-11#厂房（均已入驻制鞋企业）；北侧 45m 处为劳动街，隔劳动街为同赢总部港（在建）、现代服饰鞋业总部基地（在建）。

项目北厂界约 20m 处为 220KV 架空电力线路，厂界与架空线路之间的保护距离可以满足《电力设施保护条例》（国务院令第 239 号）中架空电力线路保护区的距离要求（154~330KV 保护距离 15 米）以及《城市电力规划规范》附录 B 中城市架空电力线路接近或跨越建筑物的安全距离。

项目生活污水经园区化粪池收集后由园区管网进入兴业街污水干管，最终排入新密市产业集聚区污水处理厂进一步处理。生产固废等均能得到妥善处理与处置。因此，本项目的建设及运行不会对外环境造成不利影响。

综上，本项目与周围环境不存在明显制约关系，且项目运营产生的各项污染物在采取评价所提出的治理措施后，均可达标排放或得到妥善的处理与处置。因此，从环保角度考虑，本项目选址可行。

#### 3、项目污染防治措施及环境影响

##### 3.1 废气污染防治措施及环境影响

本项目人工刷胶及烘干工段产生的非甲烷总烃，采用集气罩收集后通过 UV 光解装置+活性炭吸附装置进行处理，处理后经过 20m 高排气筒排放；打磨工段产生的粉尘经砂轮机自带收尘装置处理后排放。处理后的废气均可以满足《大气污染物综合排放标准》（GB16297-1996）表 2 二级标准的要求。

本次评价采用《环境影响评价技术导则—大气环境》推荐的 screen3system 估算模式估算非甲烷总烃无组织排放周界外浓度最高值；根据预测，项目无组织非甲烷总烃最大值出现在距面源中心 157m 处，最大值为 0.017mg/m<sup>3</sup>；满足《大气污染物综合排放标准》（GB16297-1996）表 2 无组织排放监测浓度限值要求（非甲烷总烃：4.0mg/m<sup>3</sup>）。

项目厂界外无超标点不需设置大气环境保护距离，卫生防护距离设置为 50m。各厂界卫生防护距离分别为：东厂界 50m、西厂界 50m、南厂界 50m、北厂界 50m，根据现场调查，本项目卫生防护距离范围内不存在敏感点。评价建议该范围内不得规划住宅、学校、医院等敏感建筑。

### 3.2 水污染防治措施及环境影响

项目运营期废水主要为职工生活废水，经锦艺智云城现有化粪池处理后能够达到《污水综合排放标准》（GB8978-1996）中表 4 中三级标准要求，亦可以满足新密市产业集聚区污水处理厂进水水质要求，可直接由锦艺智云城污水管网进入新密市产业集聚区污水处理厂进行集中处理。项目所排污水的污染物未经污水处理厂处理前，出厂时水污染物排放量为 **COD: 0.470t/a, NH<sub>3</sub>-N: 0.04t/a**。经污水处理厂处理削减后，**总量控制指标为 COD≤0.067t/a, NH<sub>3</sub>-N≤0.0067t/a**。

### 3.3 噪声污染防治措施及环境影响

项目各生产设备均布置在厂房内，厂房隔声和安装减震基础等减震降噪措施后，经预测，工程正常运行后，各厂界噪声均满足《工业企业厂界环境噪声排放标准》（GB12348—2008）2 类标准要求，故噪声对周围环境影响不大。

### 3.4 固体废物污染防治措施及环境影响

#### 1、边角废料

下料裁剪过程产生的下脚料经固废收集桶收集后定期运往垃圾中转站处理。

## 2、职工生活垃圾

职工生活垃圾经垃圾箱收集后及时运往垃圾中转站。

## 3、废包装桶

废包装桶由原厂家回收。

## 4、废活性炭

厂区设危废暂存间（5m<sup>2</sup>）一座，更换下来的废活性炭暂存于危废暂存间内，定期交往有资质的单位进行处理。

经采取以上治理措施后，本项目固体废物均得到合理的处置和处理，对周围环境产生的影响较小。

### 3.5 总量控制指标

本项目大气污染物不涉及 SO<sub>2</sub> 和 NO<sub>x</sub>。生活污水经锦艺智云城化粪池处理达标后，进入新密市产业集聚区污水处理厂进一步处理。生活污水经污水处理厂处理后的污染物排放浓度为：COD≤50mg/L，NH<sub>3</sub>-N≤5mg/L。

该项目所排污水的污染物未经污水处理厂处理前，出厂时水污染物排放量为 **COD：0.470t/a，NH<sub>3</sub>-N：0.04t/a。经污水处理厂处理削减后，总量控制指标为 COD≤0.067t/a，NH<sub>3</sub>-N≤0.0067t/a。**

综上所述，郑州仁源鞋服有限公司年产 8 万双时尚休闲女鞋建设项目符合国家产业结构调整有关政策。通过上述环保措施的实施，可以使污染物排放控制在国家相关标准之内。评价认为，从环保角度来说，项目选址可行。

## 二、评价建议

1、严格执行建设项目环保“三同时”制度，项目建成后，建设项目竣工环境保护验收应当在建设项目竣工后 6 个月内完成。建设项目环境保护设施需要调试的，验收可适当延期，但总期限最长不得超过 9 个月。

2、加强环境管理工作，对职工进行素质教育，提高环保意识，避免废水、废气、固体废物和噪声对周围环境的影响。



预审意见：

公 章

经办人：

年 月 日

审批意见

公 章

经办人：

年 月 日

## 注 释

一、本报告表应附以下附件、附图：

附件一 项目备案

附件二 委托书

附件三 租房合同

附件四 土地证

附件五 营业执照及法人身份证

附件六 锦艺智云城批复文件

附件七 锦艺智云城一期验收文件

附图一 项目地理位置图

附图二 项目周围概况图

附图三 项目平面布置图

附图四 产业聚集区土地利用规划图

**附图五 产业聚集区空间发展规划**

**附图六 产业聚集区控制性详细规划**

附图七 产业聚集区污水管网图

附图八 卫生防护距离包络图

附图九 现场照片

二、如果本报告表不能说明项目产生的污染及对环境造成的影响，应进行专项评价。根据建设项目的特点和当地环境特征，应选下列 1~2 项进行专项评价。

- 1、大气环境影响专项评价
- 2、水环境影响专项评价（包括地表水和地下水）
- 3、生态影响专项评价
- 4、声环境专项评价

5、土壤影响专项评价

6、固定废物影响专项评价

以上专项评价未包括的可另列专项，专项评价按照《环境影响评价技术导则》中的要求进行。